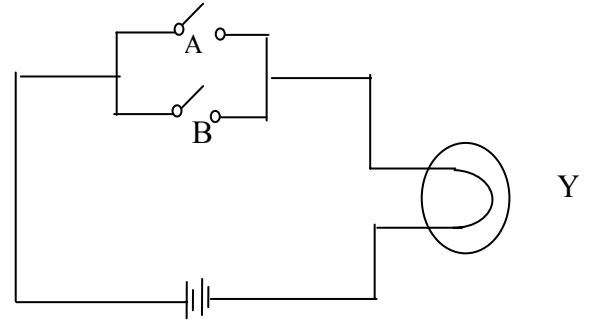


٢- بوابة "أو" OR gate



شكل (٢- ٦) الرمز المنطقي لبوابة "أو" OR

شكل (٢- ٥) الدائرة الكهربائية لبوابة OR

الدخل		المخرج
B	A	Y
0	0	0
0	1	1
1	0	1
1	1	1

الدخل		المخرج
المفتاح		المصباح
B	A	Y
off	off	Off
off	on	On
on	off	On
on	on	On

جدول (٤)

جدول (٣)

الدائرة الكهربائية كما بالشكل (٢- ٥) توضح عمل البوابة "OR" و يلاحظ من هذه الدائرة أن المصباح يضيء إذا كان أحد المفتاحين A & B مغلق On أو كلاهما معاً. كما بجدول رقم (٣) ونلاحظ أن بوابة "أو" OR يكون الخرج لها مساوياً "0" فقط إذا كان الدخلان A & B كلاهما مساوياً "0" و عدا ذلك يكون الخرج لها مساوياً "1" ويمكن التعبير عن ذلك أو توضيح عمل البوابة باستخدام جدول يعرف بجدول الحقيقة كما هو موضح في جدول رقم (٤).